



## Yuasa Technisches Datenblatt

### Yuasa M27-EFB - Schiffsbatterien

#### Leistung

Spannung	12V
Kapazität 20 Std (vorgegeben)	90Ah
Kaltstartstrom (A) EN1	700A
Marine Cranking Amps (MCA)	840A
Watt Hour	1080Wh

#### Abmessungen

Länge	304mm
Breite	173mm
Höhe	225mm



#### Maße und Gewichte

Durchschnittliches Gewicht inkl. Säure	22.3kg
--	--------

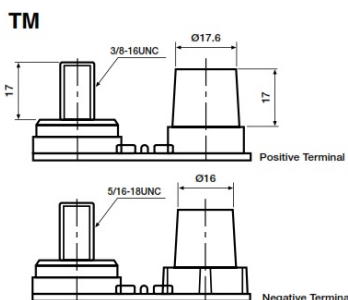
#### Gehäuseeigenschaften

Gehäusotyp	GR27 BCI
Zellenanordnung	1
Batteriehälter	B1
Ladezustandsanzeige	✓
Tragegriffe	✓
Entgasung	✓
Semi Traktionseigenschaften	✓
Deckeltyp	SMF doppelwandige Deckelkonstruktion

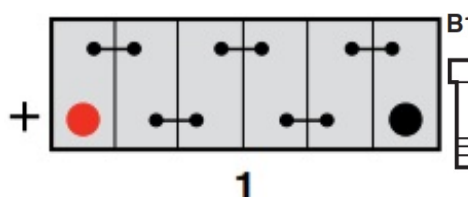
#### Technologie

Flammschutz	✓
Technologie	Ca/Ca
Adskiller	PE
Empfohlener Ladestrom	6A

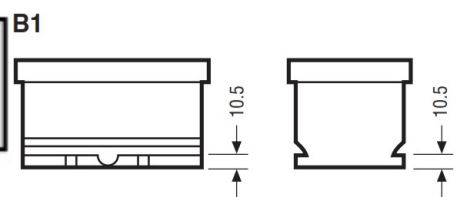
#### Anschlusspol Typ



#### Zellenanordnung



#### Batteriehälter



Datenblatt erstellt am 01/04/2025 - E&EO



## Yuasa Technical Data Sheet

### Yuasa M27-EFB - Marine Batteries

#### Performance

Voltage	12V
Capacity (20-hour)	90Ah
Cold Cranking Amps (EN1)	700A
Marine Cranking Amps (MCA)	840A
Watt Hour	1080Wh

#### Dimensions

Length	304mm
Width	173mm
Height	225mm



#### Weights & Measures

Mean Weight with Acid	22.3kg
-----------------------	--------

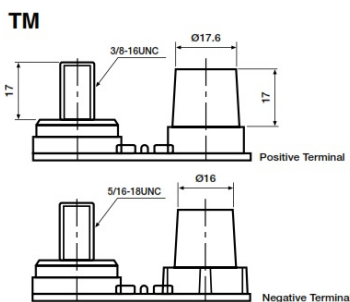
#### Container Features

Case Type	GR27 BCI
Cell Layout	1
Hold Down	B1
State of Charge Indicator	✓
Handles	✓
End Venting	✓
Semi-Traction Features	✓
Lid Type	SMF Double Lid

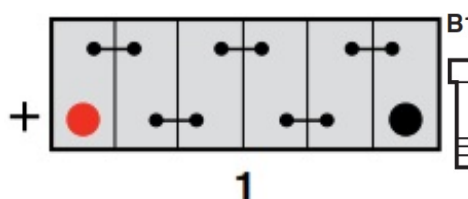
#### Technology

Flame Arrestor	✓
Technology	Ca/Ca
Separator	PE
Recommended Charge Rate	6A

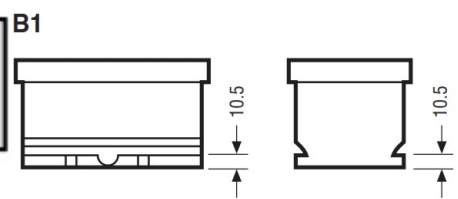
#### Terminal Type



#### Cell Assembly Layout



#### Battery Hold-down



Data Sheet generated on 01/04/2025 - E&OE