



## Yuasa Technisches Datenblatt

### Yuasa M31-EFB - Schiffsbatterien

#### Leistung

Spannung	12V
Kapazität 20 Std (vorgegeben)	100Ah
Kaltstartstrom (A) EN1	750A
Marine Cranking Amps (MCA)	900A
Watt Hour	1200Wh

#### Abmessungen

Länge	330mm
Breite	173mm
Höhe	240mm



#### Maße und Gewichte

Durchschnittliches Gewicht inkl. Säure	26kg
--	------

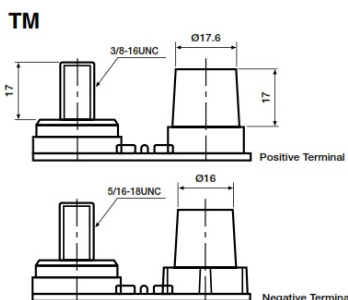
#### Gehäuseeigenschaften

Gehäusotyp	GR31 BCI
Zellenanordnung	1
Batteriehälter	N
Ladezustandsanzeige	✓
Tragegriffe	✓
Entgasung	✓
Semi Traktionseigenschaften	✓
Deckeltyp	SMF doppelwandige Deckelkonstruktion

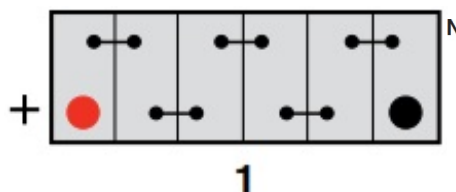
#### Technologie

Flammschutz	✓
Technologie	Ca/Ca
Adskiller	PE
Empfohlener Ladestrom	7A

#### Anschlusspol Typ



#### Zellenanordnung



#### Batteriehälter



Datenblatt erstellt am 01/04/2025 - E&EO



## Yuasa Technical Data Sheet

### Yuasa M31-EFB - Marine Batteries

#### Performance

Voltage	12V
Capacity (20-hour)	100Ah
Cold Cranking Amps (EN1)	750A
Marine Cranking Amps (MCA)	900A
Watt Hour	1200Wh

#### Dimensions

Length	330mm
Width	173mm
Height	240mm



#### Weights & Measures

Mean Weight with Acid	26kg
-----------------------	------

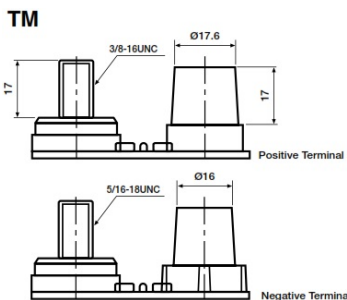
#### Container Features

Case Type	GR31 BCI
Cell Layout	1
Hold Down	N
State of Charge Indicator	✓
Handles	✓
End Venting	✓
Semi-Traction Features	✓
Lid Type	SMF Double Lid

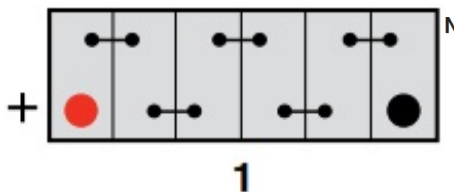
#### Technology

Flame Arrestor	✓
Technology	Ca/Ca
Separator	PE
Recommended Charge Rate	7A

#### Terminal Type



#### Cell Assembly Layout



#### Battery Hold-down



Data Sheet generated on 01/04/2025 - E&OE